




ALIENWARE®

VEJLEDNING TIL AÆIENWARE STATIONÆR PC

BEMÆRK, FORSIGTIG og ADVARSEL

 **OBS!** angiver vigtige oplysninger, som kan hjælpe dig med at anvende computeren bedre.

 **FORSIGTIG:** angiver enten mulig skade på hardwaren eller datatab og fortæller dig, hvordan du kan undgå problemet.

 **ADVARSEL:** angiver mulig tingskade, personskade eller død.

Dette produkt er med copyright-beskyttelsesteknologi, der er beskyttet jf. amerikanske patent- og andre intellektuelle rettigheder, som tilhører Rovi Corporation. Dekompilering eller disassemblering er ikke tilladt.

Indholdet heri kan ændres uden varsel.

© 2010 Dell Inc. Alle rettigheder forbeholdes.

Enhver form for gengivelse af disse materialer uden foregående skriftlig tilladelse fra Dell Inc. er strengt forbudt.

Anvendte varemærker i denne vejledning: Alienware[®], AlienFX[®] og AlienHead-
logoet er varemærker eller registrerede varemærker, som tilhører Alienware
Corporation; Dell[™] er et varemærke, som tilhører Dell Inc; Microsoft[®], Windows[®]
og startknappen med Windowslogoet er enten varemærker eller registrerede
varemærker, som tilhører Microsoft Corporation i USA og/eller andre lande; Intel[®]
er et registreret varemærke og Core[™] og Speedstep[™] er varemærker, som tilhører
Intel Corporation i USA og/eller andre lande; Blu-ray Disc[™] er et varemærke, som
tilhører Blu-ray Disc Association; Bluetooth[®] er et registreret varemærke, som
ejes af Bluetooth SIG, Inc. og bliver brugt af Dell Inc. iflg. licens.

Andre varemærker og firmanavne kan være brugt i denne vejledning til at henvise
til enten de fysiske eller juridiske personer, som gør krav på mærkerne og navnene
eller til deres produkter. Dell Inc. fraskriver sig enhver tingslig rettighed, for så
vidt angår varemærker og firmanavne, som ikke er deres egne.

Forordningsmodel: DOIM Forordningstype: DOIM003

Rev. A00 September 2010

INDHOLDSFORTEGNELSE

KAPITEL 1: OPSTILLING AF PC'EN	7	KAPITEL 4: INSTALLATION AF EKSTRA ELLER UDSKIFTNING AF KOMPONENTER	33
Før opstilling af pc'en	8	Før du starter	34
Tilslutning af skærmen	9	Fjernelse og påsætning af sidepanelet	36
Tilslut tastaturet og musen	10	Computeren set indefra	37
Tilslut netværkskablet (valgfrit)	10	Fjernelse og isætning af hukommelsesmodul(er)	37
Sæt strømkablet i	11	Fjernelse og isætning af harddisk(e)	39
Tryk på tænd/sluk-knappen	11	Fjernelse og isætning af udvidelseskort	42
Opsætning af Microsoft Windows	12	KAPITEL 5: FEJLFINDING	45
Opret forbindelse til internettet (valgfrit)	12	Grundlæggende tip	46
KAPITEL 2: LÆR DIN PC AT KENDE	15	Sikkerhedskopiering og generel vedligeholdelse	46
Funktioner på forsiden	16	Software med diagnosticeringsværktøjer	47
Funktioner på bagsiden	17	KAPITEL 6: SYSTEMGENDANNELSE	55
Knap til lys på bagside	18	AlienRespawn	56
Stik på bagpanel	19	Dell DataSafe Online Backup (valgfrit)	57
Funktioner vist ovenfra	21	KAPITEL 7: SPECIFIKATIONER	59
KAPITEL 3: BRUG AF DIN PC	23	TILLÆG A: GENERELLE OG ELEKTRISKE SIKKERHEDSFORANSTALTNINGER	63
Alienware Kommandocenter	24	TILLÆG B: SÅDAN KONTAKTER DU ALIENWARE	65
Arbejde med RAID	24		
Optimering af ydeevne	26		
Konfiguration af BIOS	26		

Kære Alienware-kunde.

Velkommen til Alienware-familien. Vi er glade for at kunne tælle dig blandt det voksende antal af kløgtige brugere af højtydende computere.

Teknikerne hos Alienware, som har skabt din computer, har sørget for, at din højtydende computer er forsvarligt optimeret og præsterer til dens største ydeevne. Vi bygger computere med et urokkeligt formål: Byg den, som var det din egen. Teknikerne hviler ikke, før din nye computer imødekommer eller overskrider vores meget krævende kriterier!

Vi har i stort omfang afprøvet din computer for at sikre, at du får ydeevne på højeste niveau. Udover en standard indkøringsperiode er din computer blevet evalueret med funktioner fra den virkelige verden, såsom syntetiske præstationsbenchmarks.

Vi inviterer dig til at dele din oplevelse med din nye højtydende computer med os, så tøv ikke med at e-maile eller ringe til Alienware med spørgsmål eller problemer. Hele teamet deler din entusiasme for ny teknologi, og vi håber, du vil nyde at bruge din nye computer lige så meget, som Alienware nød at bygge den for dig.

Med venlig hilsen Alienware medarbejdere

אנחנו מודים לך על שיתוף הפעולה

KAPITEL 1: OPSTILLING AF PC'EN

Før opstilling af pc'en

Tillykke med købet af din Alienware Aurora!

Du bør læse alle sikkerheds- og opsætningsinstruktioner før du tilslutter din ny pc. Start med forsigtigt at åbne kassen og fjerne alle de komponenter, som blev sendt til dig.

Før du opstiller pc'en eller komponenter skal du undersøge den inkluderede faktura for at bekræfte, at alle bestilte genstande er til stede. Sørg også for, at inspicere alle elementer for evt. fysisk skade, som kan være opstået under forsendelse. Rapportér evt. manglende komponenter til kundeservice inden for 5 dage efter modtagelse af forsendelsen. Alt, som bliver rapporteret som manglende efter de første 5 dage efter modtagelse af en forsendelse vil ikke blive efterkommet. Nogle af de mest almindelige ting, som bør undersøges inkluderer:

- Computer
- Microsoft cd-nøgle er anbragt bag på pc'en
- Tastatur (hvis det er bestilt)
- Mus (hvis det er bestilt)
- Multimedie højttalere og subwoofer (hvis det er bestilt)
- Joystick-controllere (hvis det er bestilt)

Du får måske også brug for en lille flad og/eller en Phillips skruetrækker til tilslutning af kabler mellem ydre enheder og pc'en.

Produktdokumentation og medier

Den dokumentation, som sendes med din Alienware-pc, er beregnet til at give svar på mange af de spørgsmål, som måske opstår, når du begynder at udforske din nye pc's muligheder. Du kan efter behov se dokumentationen for tekniske oplysninger eller generelt brug til at besvare spørgsmål fremover, eller til at hjælpe dig med at finde svar og løsninger. Det medie, som følger med pc'en, bliver der henvist til i visse afsnit i dokumentationen og det skal måske bruges til at fuldføre visse opgaver. Som altid er vores teknisk supportteam klar til at hjælpe dig.

Placering af pc'en



ADVARSEL: Pc'en må ikke anbringes i nærheden af eller over en radiator eller varmekanal. Hvis hele eller en del af pc'en anbringes i et skab, skal du sørge for, at der tilstrækkelig ventilation. Pc'en må ikke anbringes på et fugtigt sted eller i et område, hvor den kan blive udsat for regn eller vand. Vær forsigtig ikke at spilde væske af nogen art ned i pc'en.

Når du placerer din pc, skal du sørge for, at:


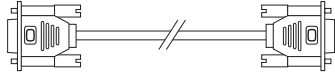


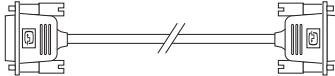


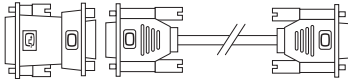
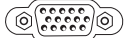


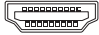
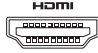
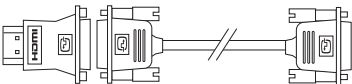




- Den er anbragt på en overflade, som er både plan og stabil.
- Strøm- og andre kabelstik ikke er klemt mellem pc'en og en væg - eller nogen anden genstand.
- Intet blokerer luftstrømningen foran, bagved eller under pc'en.
- Pc'en har tilstrækkelig plads til at der er nem adgang til de optiske drev og andre eksterne lagerdrev.

Tilslutning af skærmen

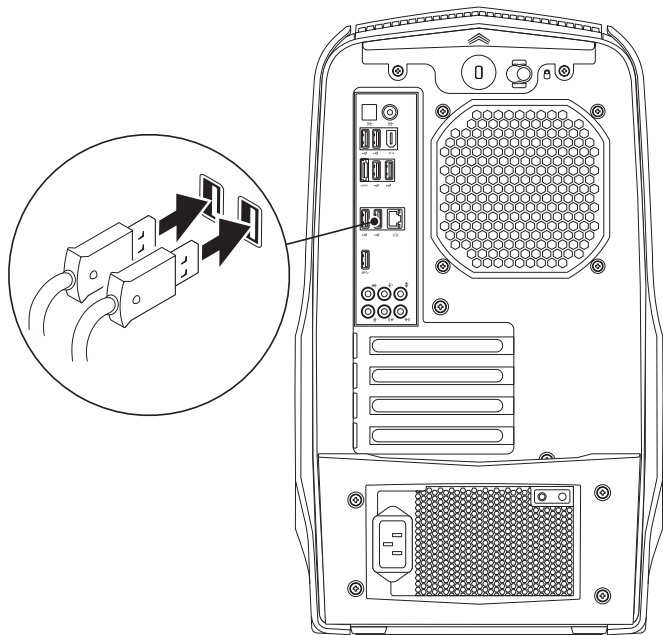
Tilslut skærmen med det ledige tilgængelig stik på skærmkortet i udvidelseskortstikket på din pc.

Du kan købe DVI-til-VGA-adapteren, HDMI-til-DVI-adapteren og yderligere HDMI- eller DVI-kabler på www.dell.com.

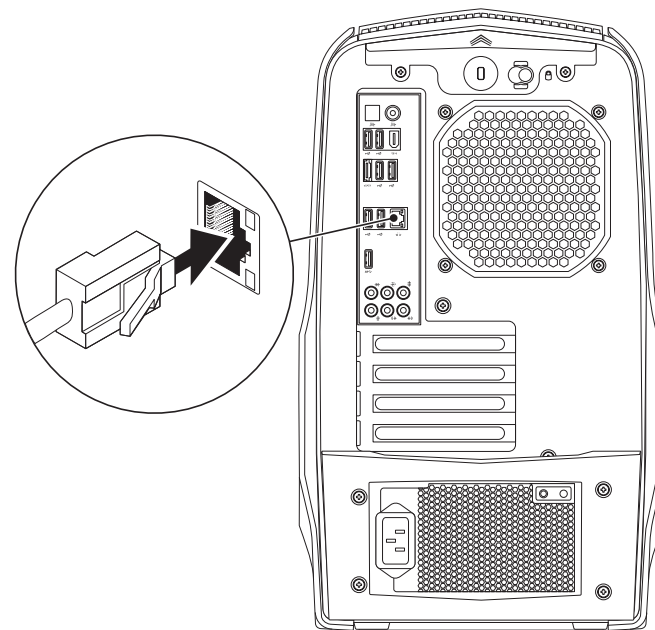
Brug det rigtige kabel baseret på de stik, som findes på computeren og skærmen. Se følgende skema for at identificere stikkene på computeren og skærmen.

Tilslutningstype	Computer	Kabel	Skærm
VGA-til-VGA (VGA-kabel)			
DVI-til-DVI (DVI-kabel)			
DVI-til-VGA (DVI-til-VGA- adapter + VGA- kabel)			
HDMI-til-HDMI (HDMI-kabel)			
HDMI-til-DVI (HDMI-til-DVI adapter + DVI- kabel)			
DisplayPort- til-DisplayPort (DisplayPort- kabel)			

Tilslut tastaturet og musen



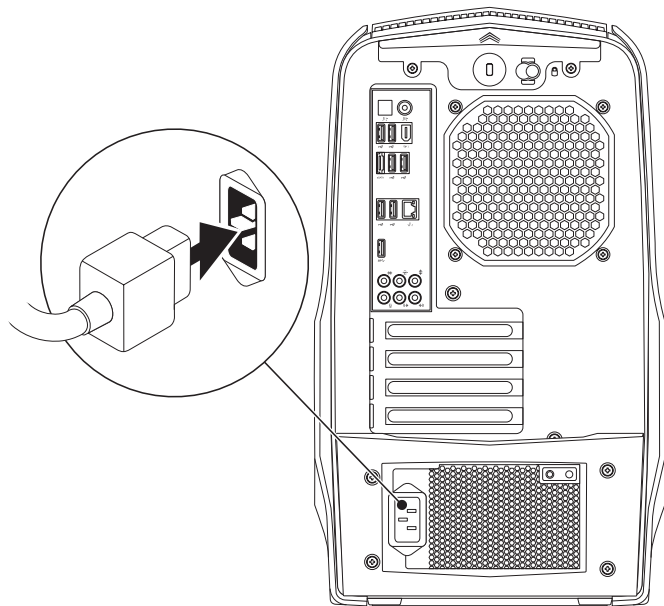
Tilslut netværkskablet (valgfrit)



Sæt strømkablet i

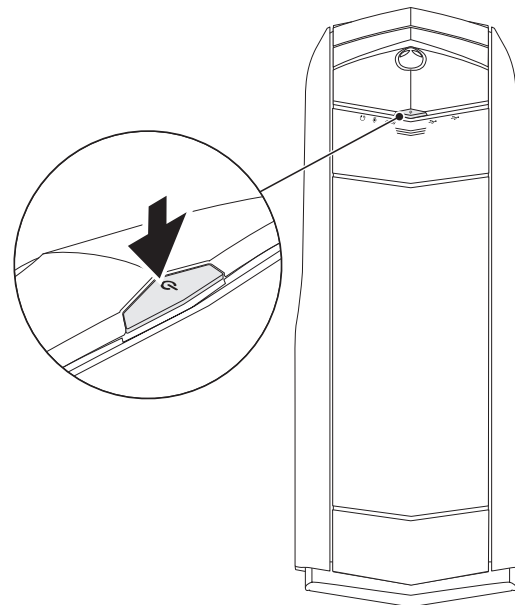


ADVARSEL: Strømkablet og strømskinnerne varierer fra land til land. Anvendelse af et inkompatibelt kabel eller forkert tilslutning af kablet til en strømskinne eller stikkontakt kan medføre brand eller skade på udstyret.



Tryk på tænd/sluk-knappen


Tryk på tænd/sluk-knappen foroven på computeren.




Opsætning af Microsoft Windows

Pc'en er forudkonfigureret med Microsoft Windows operativsystemet. Når du skal installere Windows for første gang skal du følge instruktionerne på skærmen. Disse punkter er obligatoriske og kan tage lidt tid at fuldføre. Windows Installation-skærmene vil føre dig gennem adskillige procedurer, deriblandt accept af licensaftalerne, indstilling af indstillinger og oprettelse af en internetforbindelse.

 **FORSIGTIG: Afbryd ikke operativsystemets installationsproces. Hvis det sker, kan det gøre pc'en ubrugelig.**

 **OBS!** Det anbefales, at du downloader og installerer den nyeste BIOS og drivere til computeren for optimal ydeevne. De kan findes på support.dell.com.

 **OBS!** For mere information om operativsystemet og funktionerne, se support.dell.com/MyNewDell.

Opret forbindelse til internettet (valgfrit)

Opsætning af en kabelforbundet forbindelse

- Hvis du bruger en opkaldsforbindelse, skal du tilslutte en telefonlinje til det eksterne USB-modem (valgfrit) og til telefonvægstikket, før du opretter din internetforbindelse.

- Hvis du bruger en DSL- eller kabel/satellit-modemforbindelse, skal du kontakte din ISP- eller mobiltelefonservice for oprettelsesinstruktioner.


For at fuldføre opsætning af den kabelforbundne internetforbindelse skal du følge instruktionerne i "Oprettelse af internetforbindelse" på side 12.

Opsætning af en trådløs forbindelse

 **OBS!** For at installere den trådløse router skal du se dokumentationen, som fulgte med routeren.

Før du kan bruge din trådløse internetforbindelse, skal du oprette forbindelse til din trådløse router.

Sådan opretter du forbindelse til en trådløs router:

1. Gem og luk alle åbne filer, og afslut alle åbne programmer.
2. Klik på **Start**  → **Kontrolpanel**.
3. I søgefeltet indtaster du **netværk**, og derefter klikker du på **Netværks- og delingscenter** → **Opret forbindelse til et netværk**.
4. Følg instruktionerne på skærmen for at gøre installationen færdig.


Oprettelse af din internetforbindelse

Internetudbydere og internetudbyderprodukter varierer fra land til land. Kontakt din internetudbyder for tilbud i dit land.

Hvis du ikke kan oprette forbindelse til internettet, men tidligere har været tilsluttet, så kan det være at internetudbyderen har en serviceafbrydelse. Kontakt internetudbyderen for at tjekke servicestatus, eller forsøg at tilslutte senere.

Sørg for at have din internetudbyderinformation klar. Hvis du ikke har en internetudbyder, kan guiden Opret forbindelse til internettet hjælpe dig med at finde en.

Sådan oprettes internetforbindelsen:

1. Gem og luk alle åbne filer, og afslut alle åbne programmer.
2. Klik på **Start**  → **Kontrolpanel**.
3. I søgefeltet indtaster du **netværk**, og derefter klikker du på **Netværks- og delingscentr** → **Opret en ny forbindelse eller netværk** → **Opret forbindelse til internettet**.

Vinduet **Opret forbindelse til internettet** vises.



OBS! Hvis du ikke er klar over, hvilken type forbindelse du skal vælge, skal du klikke på **Hjælp mig med at vælge** eller kontakte din internetudbyder.

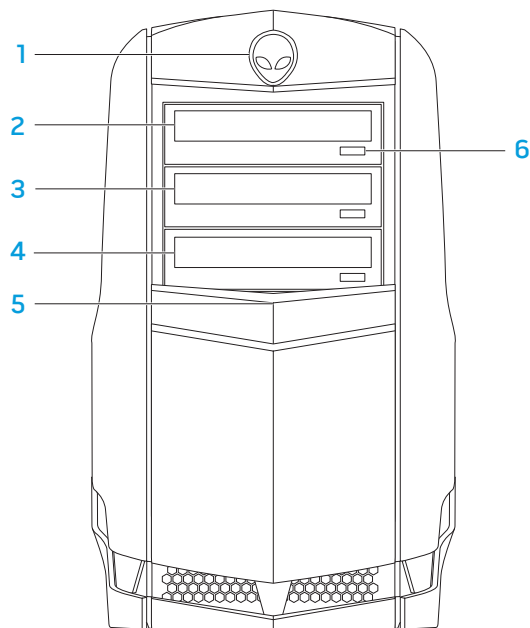
4. Følg instruktionerne på skærmen og brug installationsinformationen fra din Internetudbyder til at fuldføre installationen.



KAPITEL 2: LÆR DIN PC AT KENDE

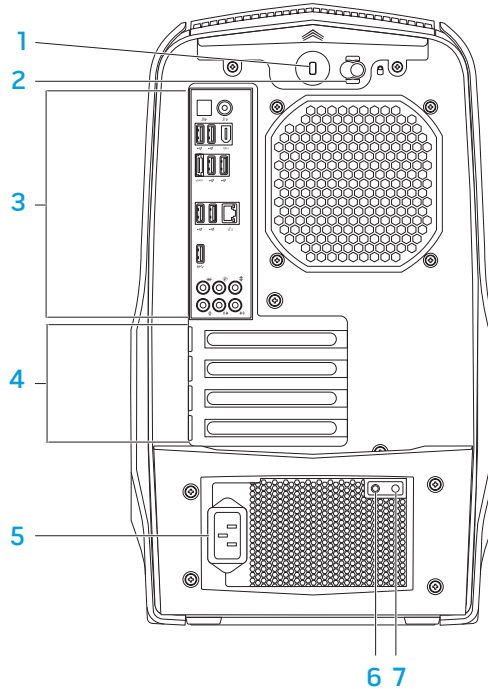
I dette kapitel får du information om din nye pc, så du kan blive bekendt med de forskellige funktioner og komme hurtigt i gang.

Funktioner på forsiden



- 1 **Alienhead** — Sænker drevpanelet, når der trykkes på det. Drevpanelet kan også sænkes, når computeren er slukket.
- 2 **Optisk drev** — Afspiller eller optager cd'er, dvd'er og Blu-ray disks.
- 3 **Optisk drevbås** — Kan understøtte ekstra optisk drev.
- 4 **Mediekortlæser/Optisk drevbås** — Kan understøtte en valgfri mediekortlæser eller et ekstra optisk drev.
- 5 **Drevpanel** — Dækker det optiske drev eller optiske drevbås.
OBS! Drevpanelet er vist i åben position.
- 6 **Optisk drev skub ud-knap** — Skubber den optiske drevbakke ud.

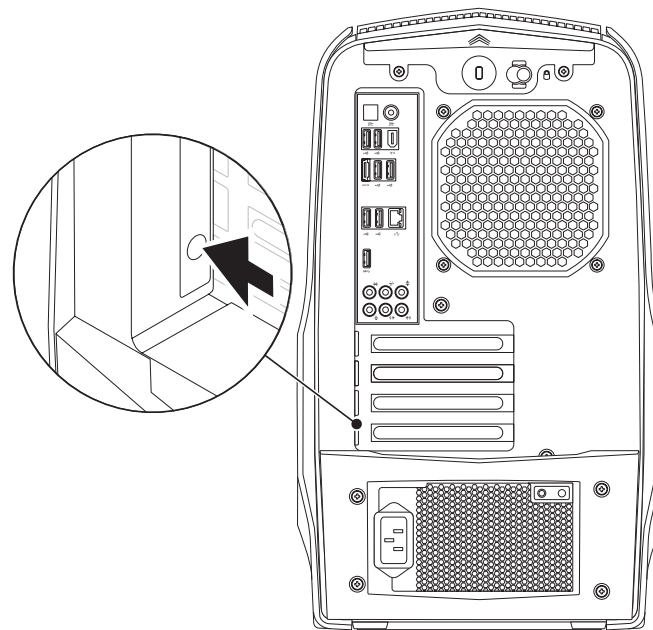
Funktioner på bagsiden



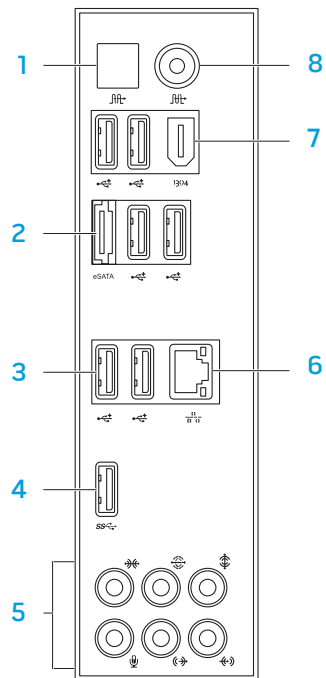
- 1 **Stik til sikkerhedskabel** — Tilslutter et sikkerhedskabel, som er kommercielt tilgængeligt, til computeren.
OBS! Før du køber et kabel, skal du sikre dig, at det kan passer i computerens åbning til sikkerhedskablet.
- 2 **Lås** — Lukker og åbner låsen til sikkerhedskablet og låser og åbner udløserpanelet. Skub låsen til højre for at åbne sikkerhedskabellåsen og for at låse udløserpanelet op.
- 3 **Bagpanelstik** — Sæt USB-, lyd- og andre enheder i de behørigte stik. Se "Bagpanelstik" på side 19 for mere information.
- 4 **Stik til udvidelseskort** — Få adgang til stik på alle installerede PCI- eller PCI Express-kort.
- 5 **Strømstik** — Tilsluttes strømkablet.
- 6 **Diagnostisk lys** — Angiver, om strømforsyningen fungerer.
- 7 **Diagnostisk knap** — Tænder for det diagnostiske lys, når der trykkes på den.

Knap til lys på bagside

Tryk på knappen til lys på bagside for at tænde for lyset, så du kan se stikkene på bagpanelet. Dette lys slukker automatisk efter nogle få sekunder.



Stik på bagpanel

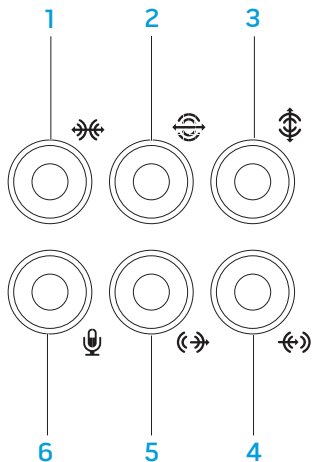








-  **Optisk S/PDIF-stik** — Tilsluttes forstærkere, højttalere eller fjernsyn til digital lydoutput gennem optiske digitalkabler. Dette format bærer et lydssignal uden at gå gennem en analog lydkonverteringsproces.
-  **eSATA-stik** — Tilsluttes eSATA-kompatible lagerenheder, såsom eksterne harddiske eller optiske drev.
-  **USB 2.0-stik (6)** — Brug til USB-enheder, såsom en mus, tastatur, printer, eksternt drev eller MP3-afspiller.
-  **USB 3.0-stik** — Yder hurtigere datatransmission mellem din pc og USB-enheder.
- Lydstik** — Slut til højttalere, mikrofoner og hovedtelefoner.
OBS! Se "Tilslutning af eksterne højttalere" på side 20 for oplysninger om audiostik.
-  **Netværksstik** — Opretter forbindelse mellem computeren og en netværks- eller bredbåndsnet.
-  **IEEE 1394-stik** — Tilsluttes multimedia-enheder med høj hastighed, såsom digitale videokameraer.
-  **Koaksial S/PDIF-stik** — Tilsluttes forstærkere, højttalere eller fjernsyn til digital lydoutput gennem koaksiale digitalkabler. Dette format bærer et lydssignal uden at gå gennem en analog lydkonverteringsproces.

Tilslutning af eksterne højttalere

Din Alienware pc har fem integrerede lydudgangsstik og et lydindgangsstik. Lydudgangsstikkene leverer kvalitetslyd og understøtter 7.1 surroundlyd. Du kan tilslutte lydindgangsstikket fra et hjemmestereo eller højttalersystem og få en større spil- og medieoplevelse.

 **OBS!** På computere med et lydkort, skal stikket på kortet anvendes.

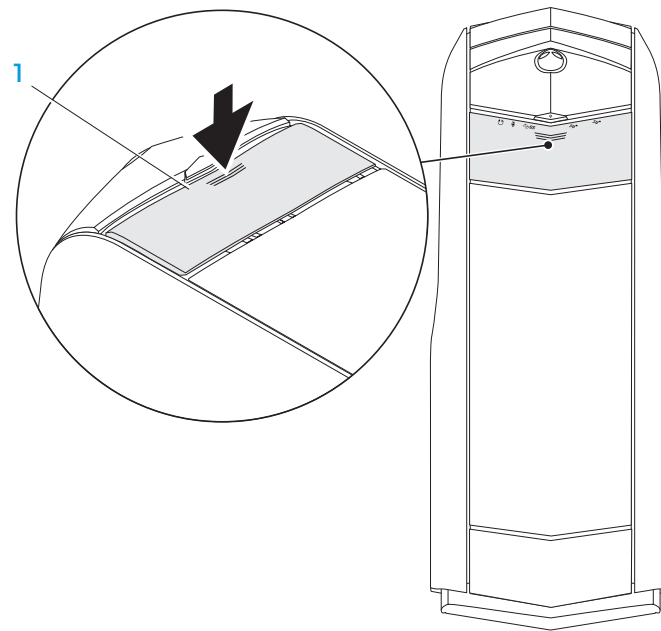


- 1  **Stik til venstre/højre side til surroundlyd** — Tilsluttes surroundhøjttalere i venstre/højre side.
- 2  **Stik til bageste venstre/højre surround** — Tilsluttes bageste surroundhøjttalere i venstre/højre side.
- 3  **Center/subwoofer-stik** — Tilsluttes en center-højttaler eller subwoofer.
- 4  **Line-in-stik** — Tilsluttes til optagelses- eller afspilningsenheder, såsom mikrofon, kassetteafspiller, cd-afspiller eller videobåndoptager.
- 5  **Line-out-stik til venstre/højre fortil** — Tilsluttes forreste venstre/højre højttalere.
- 6  **Mikrofonstik** — Tilsluttes en mikrofon eller indgangssignal til brug med lydprogrammer.

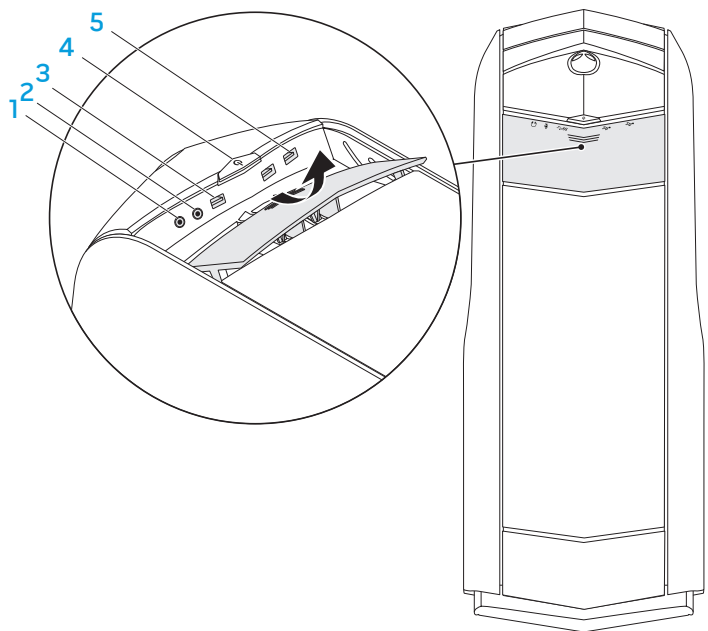
Funktioner vist ovenfra



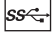

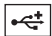
Adgang til stikkene på toppanelet

Tryk toppanelet nedad for at få adgang til stikkene på toppanelet.



1 Toppanel



-  **Hovedtelefonstik** — Tilsluttes hovedtelefoner.
OBS! Hvis du vil tilslutte en strømført højttaler eller lydsystem, skal du bruge lydudgangsstikket eller et af S/PDIF-stikkene bag på computeren.
-  **Mikrofonstik** — Tilsluttes en mikrofon eller indgangssignal til brug med lydprogrammer.
-  **USB 3.0-stik** — Leverer hurtigere datatransmission mellem pc'en og USB-enheder.
-  **Tænd/sluk-knap** — Tænder og slukker for computeren, når der trykkes på den. Knapkantens farve indikerer strømstatus.
 - Slukket — Computeren er enten slukket, i dvaletilstand eller modtager ikke strøm.
 - Konstant hvid — Computeren er tændt.
 - Blinkende hvid — Computeren er i dvale- eller standbytilstand.Den farve, som indikerer strømstatus, kan ændres gennem AlienFX-softwaren. For information om AlienFX, se "AlienFX" på side 24.
-  **USB 2.0-stik (2)** — Slut til USB-enhed, såsom en mus, tastatur, printer, eksternt drev eller MP3-afspiller.

ሁሉንም ገንዘብ ለማግኘት

KAPITEL 3: BRUG AF DIN PC

Alienware Kommandocenter

Med Alienware Kommandocenter får du adgang til Alienwares enestående software, som kontinuerligt kører et kontrolpanel, som kan opgraderes. Når Alienwareudgivernye programmer, bliver de overført direkte til Kommandocenteret, så du kan opbygge et bibliotek med funktioner til systemstyring, optimering og tilpasning.

For at få adgang til Kommandocenter skal du klikke på **Start**  → **Alle programmer** → **Alienware** → **Kommandocenter** → **Kommandocenter**.

AlienFX

AlienFX lader dig tilpasse pc'ens belysning. Du kan anvise belysningsadfærd til hændelser, såsom modtagelse af ny e-mail, når computeren går i slumretilstand og åbning af et nyt program.

AlienFusion

AlienFusion giver adgang til Alienware-pc'ens strømstyringsfunktioner til at hjælpe med at øge energieffektiviteten.

Thermal Controls (Termisk kontrol)

Hvis du har luftkanaler øverst på computeren, kan du bruge de termiske kontrolanordninger og luftkanalkapaciteter ved at ændre blæserens hastighed og kanalernes adfærd.

Arbejde med RAID

Et RAID (Redundant Array of Independent Disks) er en disklagerkonfiguration, som forøger ydeevne eller dataredundans. I dette afsnit bliver der talt om to grundlæggende RAID-niveauer.

- RAID niveau 0 anbefales til højere ydeevne (hurtigere is recommended for higher performance (hurtigere dataoverførselshastighed)).
- RAID niveau 1 anbefales til brugere, som har brug for dataintegritet på højt niveau.



OBS! RAID kræver flere harddiske. Antallet af nødvendige harddiske varierer og afhænger af RAID-konfigurationen.



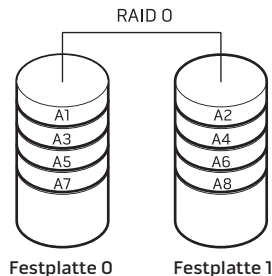
OBS! Hvis du vil have maksimum ydeevne af harddisken, skal du tilslutte den SATA 3.0 (6Gb/s) kompatible harddisk til SATA 3.0 (6Gb/s) porten på systemkortet.

RAID niveau 0



FORSIGTIG: RAID niveau 0 yder ingen redundans. Derfor kan en fejl på et drev resultere i tab af al data. Du bør foretage regelmæssige sikkerhedskopieringer for at beskytte dine data.

RAID niveau 0 bruger data-stripping, for at tilvejebringe en høj dataadgangshastighed. Data-stripping skriver fortløbende segmenter, eller striber, med data sekventielt på tværs af de fysiske drev for at skabe et stort virtuelt drev. Dermed kan ét af drevene læse data, mens det andet drev søger efter og læser den næste blok.



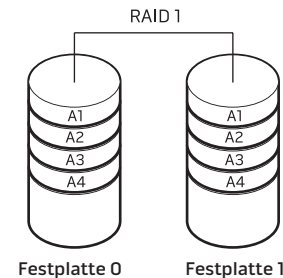
RAID 0 bruger begge drevs fulde lagerkapaciteter. For eksempel kan kombination af to 2 GB drev give 4 GB harddrevsplads til at gemme data på.



OBS! I en konfiguration med RAID niveau 0, er størrelsen af konfigurationen lig med størrelsen på det mindste drev multipliceret med antallet af drev i konfigurationen.

RAID niveau 1

RAID niveau 1 bruger dataspejling for at forbedre dataintegriteten. Når data skrives til det primære drev, duplikeres eller spejles dataene også på det sekundære drev i konfigurationen. RAID 1 ofrer dataadgang med høj hastighed for dets dataredundans.




Hvis der opstår en drevfejl, omdirigeres læse- og skriveoperationer til det resterende drev. Et erstatningsdrev kan derefter genopbygges ved hjælp af dataene fra det resterende drev.



OBS! I en RAID 1 konfiguration er størrelsen af konfigurationen det samme som størrelsen på det mindste drev i konfigurationen.


Optimering af ydeevne

Computeren er blevet konfigureret til at fungere optimalt i mange forskellige programmer. Efter den konfiguration, som du købte, er computeren måske blevet overclocket på fabrikken for at opnå maksimum ydeevne i ressourcekrævende applikationer inkl. spil- og multimedieudvikling.

 **FORSIGTIG: Teknisk support verificerer computerens fulde funktionalitet ved fabrikskonfigurerede indstillinger. Alienware yder ikke teknisk support på nogle hardware- eller softwareproblemer, der opstår fra brug af computeren ud over de fabrikskonfigurerede indstillinger.**

Optimering af ydeevne

Brug af Systeminstallation

 **FORSIGTIG: Det anbefales ikke at anvende processoren eller andre systemkomponenter ud over de forudindstillede indstillinger i BIOS. Hvis du gør det, risikerer du at gøre systemet ustabil, nedsætte komponentlevetiden eller gøre permanent skade på komponenterne.**

For computere med Intel Core i7 Extreme Edition-processoren har BIOS forudindstillede overclocking-niveauer, som nemt lader dig overclocke computeren.

Se "Konfiguration af BIOS" på side 26.


Konfiguration af BIOS

Systeminstallation

Med funktionerne i Systeminstallation kan du:

- Ændre systemkonfigurationen efter du har tilføjet, ændret eller fjernet hardware på din pc.
- Indstille eller ændre en brugerdefinerbar funktion.
- Se mængden af installeret hukommelse.
- Indstille den installerede hardwaretype.

Før du bruger Systeminstallation anbefales det, at du nedskriver systemkonfigurationen til fremtidig brug.

 **FORSIGTIG: Ændr ikke indstillingerne i Systeminstallation, medmindre du er en rutineret computerbruger. Visse ændringer kan forårsage, at computeren ikke fungerer korrekt.**

Åbning af Systeminstallation

1. Tænd (eller genstart) pc'en.



OBS! Tastaturfejl kan forekomme, når en tast på tastaturet holdes nede i længere tid ad gangen. For at undgå eventuel tastaturfejl skal du trykke på og slippe <F2> med jævne mellemrum, indtil skærmen Systeminstallation vises.

2. Mens pc'en starter op, skal du øjeblikkeligt trykke på <F2>, før operativsystemets logo bliver vist, for at få adgang til **BIOS-installationsprogram**.

Hvis der forekommer en fejl under POST (Power On Self Test), kan du også åbne **BIOS-installationsprogram** ved at trykke på <F2>, når du bliver bedt om det.



OBS! Hvis du venter for længe og operativsystemlogoet vises, skal du fortsætte med at vente, indtil du ser Microsoft Windows-skrivebordet, derefter skal du lukke computeren ned igen og fortsætte igen.

Skærbilleder i Systeminstallation

Vinduet **BIOS-installationsprogram** viser den aktuelle eller redigérbare installationsinformation for din pc.

Tastefunktionerne vises for neden i vinduet **BIOS-installationsprogram** og viser taster og deres funktioner i det aktive felt.

Indstillinger i systemopsætning



OBS! Afhængig af computeren og de installerede enheder, dukker emnerne på listen i denne sektion måske ikke op, eller også vises de måske ikke nøjagtigt, som de ses her.



OBS! For de opdaterede systeminstallationsoplysninger henvises til *servicehåndbog* på support.dell.com/manuals.

Hoveddel

BIOS Information

Product Information

Build Date

Viser BIOS-udgivelsesdatoen.

Product Name

Viser produktnavnet.

BIOS Version

Viser BIOS-versionsnummeret.

Service Tag

Viser computerens Service Tag.

Asset tag

Viser computerens Asset Tag.

Memory Information

Total Memory

Viser pc'ens totale mængde hukommelse.

Memory Available

Viser mængden af hukommelse, som er tilgængelig på computeren.

Memory Technology

Viser den anvendte type hukommelsesteknologi.

Hoveddel

Memory Speed	Viser hukommelseshastigheden.
CPU Information	
CPU Type	Viser processortypen.
CPU ID	Viser processorens id-kode.
CPU Speed	Viser processorens hastighed.
Cache L2	Viser processorens L2 cachestørrelse.
Cache L3	Viser processorens L3 cachestørrelse.

Avanceret — Standard CMOS-funktioner

System Date (mm:dd:yy)	Viser datoen.
System Time (hh:mm:ss)	Viser tiden.
Device Information	
SATA Port0	Viser SATA 0-drevet, som er integreret i computeren.
SATA Port1	Viser SATA 1-drevet, som er integreret i computeren.
SATA Port2	Viser SATA 2-drevet, som er integreret i computeren.

Avanceret — Standard CMOS-funktioner

SATA Port3	Viser SATA 3-drevet, som er integreret i computeren.
SATA Port4	Viser SATA 4-drevet, som er integreret i computeren.
SATA Port5	Viser SATA 5-drevet, som er integreret i computeren.
SATA Port6	Viser SATA 6-drevet, som er integreret i computeren.
SATA Port7	Viser SATA 7-drevet, som er integreret i computeren.
Wait for 'F1' If Errors	Hvis det er aktiveret, vil systemet STANDSE under opstart for at vise systemfejl.

Avanceret — Avancerede BIOS-funktioner

Bootup Num-Lock	Vælg num-lock-tilstanden ved opstart.
OptionROM Display Screen	Lader dig aktivere eller deaktivere skærbilledet RAID Option ROM under POST.

Avanceret — CPU-konfiguration

Hyper-threading Technology	Hvis den er deaktiveret, er kun en tråd pr. aktiveret kerne aktiv.
XD Bit Capability	Aktivér XD Bit-funktion for at lade processoren skelne mellem bits af kode, som kan eksekveres, og de bits, som ikke kan eksekveres.
Intel(R) Speedstep tech	Hvis det er aktiveret, bliver processorens clock-hastighed og core-spændingen justeret dynamisk baseret på processorbelastningen.
Intel(R) C-State Tech	Hvis det er aktiveret, C State: Processorens inaktivitet er indstillet til C2/C3/C4.

Avanceret — Integreerede enheder

USB Controller	Lader dig aktivere eller deaktivere den integrerede USB-controller.
HD Audio	Lader dig aktivere eller deaktivere den integrerede audio-controller.
Onboard IEEE1394 Controller	Lader dig aktivere eller deaktivere den indbyggede IEEE 1394-controller.
Onboard LAN Controller	Lader dig aktivere eller deaktivere den indbyggede LAN-controller.
LAN Option ROM	Lader dig aktivere og deaktivere netværkscontrollernes opstartsfunktion.

Avanceret — Integreerede enheder

Jmicron 362 ATA Controller	Lader dig aktivere eller deaktivere ATA-controlleren.
ICH SATA Configuration SATA Mode	Lader dig konfigurere den integrerede harddiskcontroller til AHCI eller RAID.

Avanceret — Konfiguration af strømstyring

Suspend Mode	Indstiller ACPI-funktionens energibesparende tilstand.
AC Recovery	Indstiller hvilken handling computeren skal udføre, når strømmen gendannes.
Auto Power On	Lader computeren starte op på et bestemt tidspunkt.

Avanceret — Frekvens/Spændingskontrol

Current CPU Frequency	Viser den aktuelle processorhastighed.
Current DRAM Frequency	Viser den aktuelle hukommelseshastighed.
Adjust Cpu Ratio	Lader dig skifte processorforholdet.
Memory Ratio	Lader dig skifte hukommelsesforhold.
DRAM Timing Mode	Lader dig skifte hukommelsens tidsindstillingstilstand.

Avanceret — Frekvens/Spændingskontrol

Advance DRAM Configuration	Lader dig tage adgang til undermenuen Advance DRAM Configuration (Avanceret konfiguration af DRAM).
Overclock Configuration	Lader dig tage adgang til undermenuen Overclock Configuration (Konfiguration af overclock).
Overvoltage Configuration	Lader dig tage adgang til undermenuen Overvoltage Konfiguration (Konfiguration af overspænding).
Load Level 1 Defaults	Lader dig indlæse Niveau 1 standardindstilling. OBS! Indstillingen er muligvis ikke tilgængelig for visse processorer.
Load Level 2 Defaults	Lader dig indlæse Niveau 2 standardindstilling. OBS! Indstillingen er muligvis ikke tilgængelig for visse processorer.

Avanceret — ME Undersystem

ME Version	Viser ME-versionsnummeret.
ME subsystem	Lader dig aktivere eller deaktivere ME-undersystemet.

Avanceret — ME Undersystem

End of Post Message	Lader dig aktivere eller deaktivere End of Post Message (meddelelse efter selvtest, der bliver udført ved start).
Execute MEBx	Lader dig aktivere eller deaktivere Execute MEBx.
Integrated Clock Chip Configuration	Lader dig tage adgang til undermenuen Integrated Clock Chip Configuration (Konfiguration af integreret urchip).

Avanceret — ME-undersystem — undermenuen Integrated Clock Chip Configuration Submenu (Konfiguration af integreret urchip)

ICC OverClocking Lib Version	Viser ICC OverClocking Lib-versionsnummer.
Number of ICC Profiles:	Viser det antal ICC-profiler, som er understøttet på din pc.
Current ICC Profile Index:	Viser den aktuelle indekseværdi for ICC-profilen.
ICC Enable	Lader dig aktivere eller deaktivere den integrerede urchip.

Undermenuen Advance DRAM Configuration (Avanceret konfiguration af DRAM)

Memory-Z	Åbner undermenuen for at vise SPD-konfigurationen for hvert hukommelsesmodul.
Command Rate	Viser kommandoværdien (kan redigeres i manuel tilstand).
tCL	Viser CAS Latency (Column Address Strobe Latency) (kan redigeres i manuel tilstand).
tRCD	Viser tidsindstilling af RAS til CAS-forsinkelse (kan redigeres i manuel tilstand).
tRP	Viser tidsindstilling af RAS Precharge (kan redigeres i manuel tilstand).
tRAS	Viser tidsindstilling af Row Address Strobe (kan redigeres i manuel tilstand).
tRFC	Viser tidsindstilling af Refresh to Archive/Refresh cyklostid (kan redigeres i manuel tilstand).
tWR	Viser tidsindstilling af Write Recover (kan redigeres i manuel tilstand).
tWTR	Viser Write to Read Delay (kan redigeres i manuel tilstand).
tRRD	Viser RAS til RAS delay (kan redigeres i manuel tilstand).
tRTP	Viser Read to Precharge Command Delay (kan redigeres i manuel tilstand).

Undermenuen Advance DRAM Configuration (Avanceret konfiguration af DRAM)

tFAW	Viser Four Activate Window (kan redigeres i manuel tilstand).
tWCL	Viser Write CAS Latency (kan redigeres i manuel tilstand).
tCKE	Viser Minimum CKE High and Low Pulse Width (kan redigeres i manuel tilstand).

Undermenuen Overclock Configuration (Konfiguration af overclock)

Turbo Mode	Hvis det er aktiveret, kan processoren køre ved hurtigere frekvenser end markeret.
Long duration power limit	Lader dig ændre den lange varighed af strømbegrænsning.
Long duration maintained	Lader dig ændre den lange varighed af tidsbegrænsning.
Short duration power limit	Lader dig ændre den korte varighed af strømbegrænsning.
1-Core Ratio Limit	Lader dig ændre forholdsbeholdningen for processorens første kerne.
2-Core Ratio Limit	Lader dig ændre forholdsbeholdningen for processorens anden kerne.
3-Core Ratio Limit	Lader dig ændre forholdsbeholdningen for processorens tredje kerne.

Undermenuen Overclock Configuration (Konfiguration af overclock)

4-Core Ratio Limit	Lader dig ændre forholdsbeholdningen for processorens fjerde kerne.
VID Override for Max Turbo Ratio	Lader dig ændre VID tilsidesætningen for maks. turbo forholdsverdi.

Undermenuen Overvoltage Configuration (Konfiguration af overspænding)

DDR3 Memory Voltage	Justerer DDR3-hukommelsens spænding.
Dynamic CPU VCore Offset	Lader dig ændre værdien for processorkernens spændingsforskydning.
Adjust DDR_VREF_DQ_A	Justerer DDR3 Data VREF – Kanal A.
Adjust DDR_VREF_DQ_B	Justerer DDR3 Data VREF – Kanal B.
Adjust DDR_VREF_CA_A	Justerer DDR3 Address VREF – Kanal A.
Adjust DDR_VREF_CA_B	Justerer DDR3 Address VREF – Kanal B.

Sikkerhed

Supervisor Password:	Lader dig ændre adgangskoden.
User Password:	Lader dig ændre brugeradgangskoden. Du kan ikke anvende brugeradgangskoden til at gå i BIOS-indstilling under POST.
Set Supervisor Password	Lader dig indstille en adgangskode.

Start

Set Boot Priority	
1st Boot Device	Viser den første startenhed.
2nd Boot Device	Viser den anden startenhed.
3rd Boot Device	Viser den tredje startenhed.
4th Boot Device	Viser den fjerde startenhed.
5th Boot Device	Viser den femte startenhed.
6th Boot Device	Viser den sjette startenhed.
7th Boot Device	Viser den syvende startenhed.
Hard Disk Drive BBS Priorities	Indstiller harddiskens opstartsprioritet. De viste elementer bliver dynamisk opdateret iht. de fundne harddiske.
CD/DVD ROM Drive BBS Priorities	Indstiller cd/dvd-diskens opstartsprioritet.

Afslut

Indeholder indstillinger til Save Changes and Reset, Discard Changes and Reset, Restore Defaults og Reset System with ME disable Mode.

אָנאַרענע אָנאַרענע אָנאַרענע
אָנאַרענע אָנאַרענע אָנאַרענע

KAPITEL 4: INSTALLATION AF EKSTRA ELLER UDSKIFTNING AF KOMPONENTER

Dette kapitel indeholder retningslinjer og instruktioner til at øge afviklingsbelastningen og lagerkapacitet ved at opgradere udstyr. Du kan købe komponenter til din pc på www.dell.com eller www.alienware.com.



OBS! Se *servicehåndbogen* på support.dell.com/manuals for installationsinstruktioner af alle komponenter, som kan serviceres. Dele, som købes fra Dell og Alienware bliver sendt med specifikke udskiftningsinstruktioner.

Før du starter

Dette afsnit giver procedurer til fjernelse og installation af komponenterne i din pc. Medmindre andet er bemærket, antager hver procedure at følgende tilstande er til stede:

- Du har udført trinene i "Sådan slukker du for din pc" og "Før du arbejder inde i din pc" i dette afsnit.
- Du har læst sikkerhedsinformationen, som fulgte med din pc.
- En komponent kan udskiftes eller — hvis den er købt separat — installeres ved at udføre fjernelsesproceduren i modsat rækkefølge.


Procedurerne i dette afsnit kan kræve brug af følgende værktøjer:

- Lille flad skruetrækker
- Phillips skruetrækker
- BIOS eksekverbare program kan findes på support.dell.com

Sådan slukker du for din pc



FORSIGTIG: Før du slukker for computeren, skal du gemme og lukke alle åbne filer og afslutte alle åbne programmer for at undgå tab af data.

1. Gem og luk alle åbne filer og afslut alle åbne programmer.
2. Klik på **Start**  → **Luk computer**.
Computeren slukker, når operativsystemets nedlukningsproces er færdig.
3. Sørg for, at computeren og alle tilkoblede enheder er slukkede. Hvis computeren og tilsluttede enheder ikke automatisk slukkes, når du lukker ned for operativsystemet, skal du trykke og holde på strømknappen i mindst 8-10 sekunder, indtil computeren slukker.

Før du arbejder inde i din pc

Brug følgende sikkerhedsretningslinier som hjælp til at sikre din egen sikkerhed og for at beskytte computeren mod mulig skade.



ADVARSEL: Læs sikkerhedsoplysningerne, som fulgte med pc'en, før du arbejder inde i den. Du kan finde flere oplysninger om sikre bedste fremgangsmåder på www.dell.com/regulatory_compliance.



FORSIGTIG: Komponenter og kort bør behandles varsomt. Rør ikke ved komponenterne eller kortenes kontaktområder. Hold et kort i kanterne. Hold en komponent, som f.eks. en processor i kanterne, ikke i benene.



FORSIGTIG: Kun en certificeret servicetekniker bør foretage reparationer på pc'en. Skade på grund af service, som ikke er godkendt af Dell, er ikke dækket af garantien.



FORSIGTIG: Sørg for at jordforbinde dig selv vha. en håndledsjordingsstrop eller ved jævnligt at røre ved umalet metal (som f.eks. et stik på bagsiden af computeren) for at undgå elektrostatisk afladning.



FORSIGTIG: Når du fjerner et kabel, skal du trække i stikket eller i trækfligen, ikke i selve kablet. Visse kabler har stik med bøjlelåse. Hvis du frakobler denne type kabel, skal du trykke på bøjlelåsene, før du tager kablet ud. Når du trækker forbindelsesstykker ud, bør du sikre dig, at de flugter med stikket for at undgå bøjede ben. Du bør også sikre dig, at begge forbindelsesstykker flugter hinanden, inden du sætter en ledning i.

Foretag følgende trin før du begynder arbejde inde i computeren for at undgå skade af computeren.


1. Kontroller, at arbejdsoverfladen er flad og ren for at forhindre, at sidepanelet bliver ridset.
2. Sluk for pc'en (se "Sådan slukker du for din pc" på side 34).



FORSIGTIG: For at afbryde et netværkskabel, skal kablet først fjernes fra computeren og derefter fra netværksenheden.

3. Afbryd alle telefon- og netværkskabler fra pc'en.
4. Afbryd pc'en og alle tilkoblede enheder fra stikkontakterne.
5. Tryk på strømknappen for at skabe jordforbindelse til systemkortet.

Fjernelse og påsætning af sidepanelet

 **FORSIGTIG:** Før du fjerner sidepanelet, skal du afbryde strømkablet fra din pc.

Sådan fjerner du sidepanelet:

1. Følg instruktionerne i "Før du starter" på side 34.

 **OBS!** Sørg for at fjerne sikkerhedskablet fra stikket til sikkerhedskablet (hvis relevant).

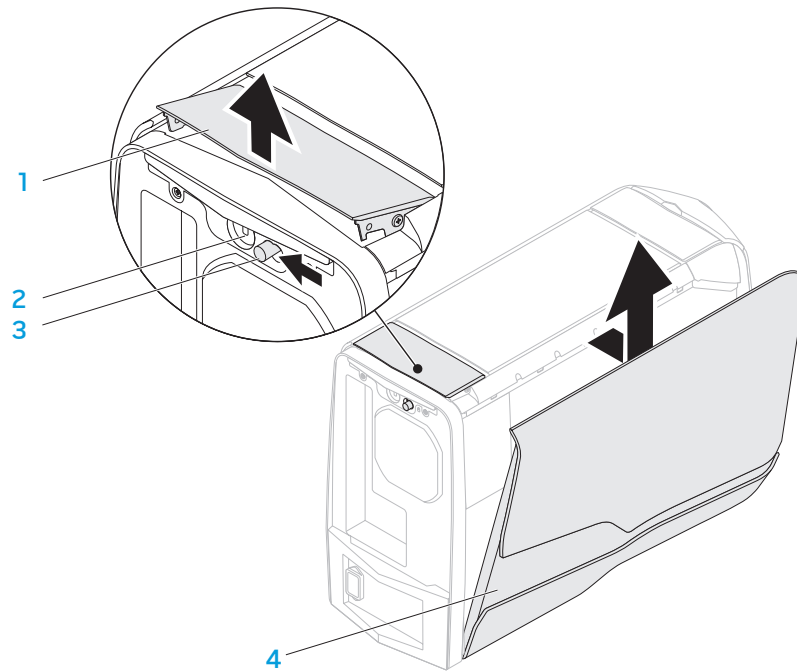
2. Skub låsen til højre for at låse udløserpanelet op.

3. Løft udløserpanelet for at åbne sidepanelet.

4. Læg sidepanelet til side et sikkert tid.

 **OBS!** Belysning tænder automatisk, når sidepanelet fjernes. Belysningen bliver drevet med interne batterier.

For at sætte sidepanelet på igen, skal det skubbes mod siden af computeren, til det låser på plads.



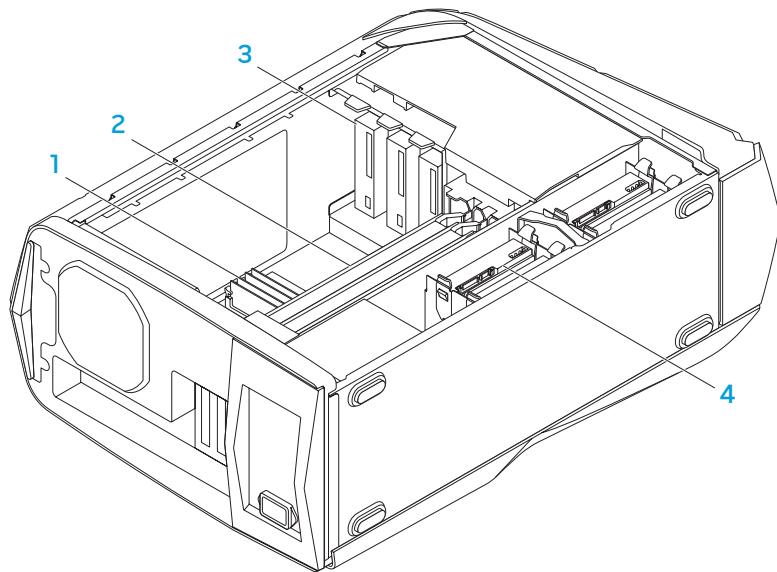
1 udløserpanel

2 sikkerhedskabelstik

3 lås

4 sidepanel

Computeren set indefra




- | | |
|------------------------|------------------|
| 1 hukommelsesmodule(r) | 2 skærmbkort (2) |
| 3 optiske drev (3) | 4 harddiske (4) |

Fjernelse og isætning af hukommelsesmodul(er)

Sådan fjerner du hukommelsesmodulet(erne):

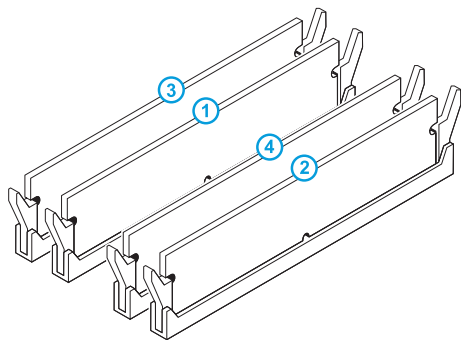
1. Følg instruktionerne i "Før du starter" på side 34.
2. Fjern sidepanelet (se "Fjernelse og påsætning af sidepanelet" på side 36).
3. Find hukommelsesmodulets stik på systemkortet (se "Computeren set indefra" på side 37).

 **FORSIGTIG: Hukommelsesmodul** kan blive meget varmt under normal drift. Lad det køle af, før det røres.

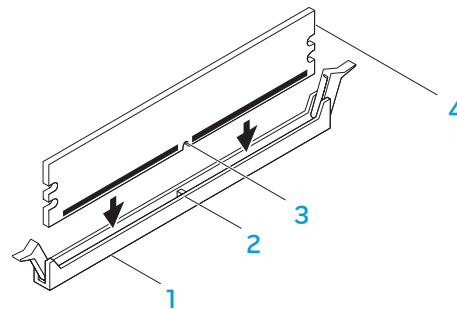
 **OBS!** For at få bedre adgang til hukommelsesmodul

- fjernes, hvis kortet har fuld længde.
4. Adskil fastgørelsesklemmerne i begge ender af hukommelsesmodulstikket.
 5. Løft hukommelsesmodul
- ud af stikket. Hvis du har problemer med at få hukommelsesmodul
- ud, kan du forsigtigt bevæge det frem og tilbage for at tage det ud af stikket.

Isætning af hukommelsesmodul(er):



1. Følg instruktionerne i "Før du starter" på side 34.
2. Hakket i bunden af hukommelsesmodulet flugtes med fligen på hukommelsesmodulstikket.



Anbefalet hukommelseskonfiguration:

Type	Stik
1333 MHz, 1600 MHz og 1866 MHz	Stik 1 og 2 eller stik 1 – 4

- | | |
|------------------------|--------------------|
| 1 hukommelsesmodulstik | 2 flig |
| 3 hak | 4 hukommelsesmodul |



FORSIGTIG: For at undgå at beskadige hukommelsesmodulet skal du trykke modulet lige ned i stikket, idet du anvender ensartet tryk i begge ender af modulet.


3. Sæt hukommelsesmodulet i stikket, til modulet klikker på plads.
Hvis modulet indsættes korrekt, klikker fastgørelsesklemmerne på plads i indhakkene i hver ende af modulet.



OBS! Hvis hukommelsesmodulet ikke er installeret korrekt, vil computeren muligvis ikke starte.

4. Sæt sidepanelet på igen (se "Fjernelse og påsætning af sidepanelet" på side 36).
5. Slut strømkablet og alle eksterne enheder til computeren.
6. Tænd for computeren.

Når computeren starter, registrerer den den ekstra hukommelse og opdaterer automatisk systemkonfigurationsoplysningerne. Sådan bekræftes mængden af hukommelse, som er installeret på computeren:

Klik på **Start**  → **Kontrolpanel** → **System og sikkerhed** → **System**.

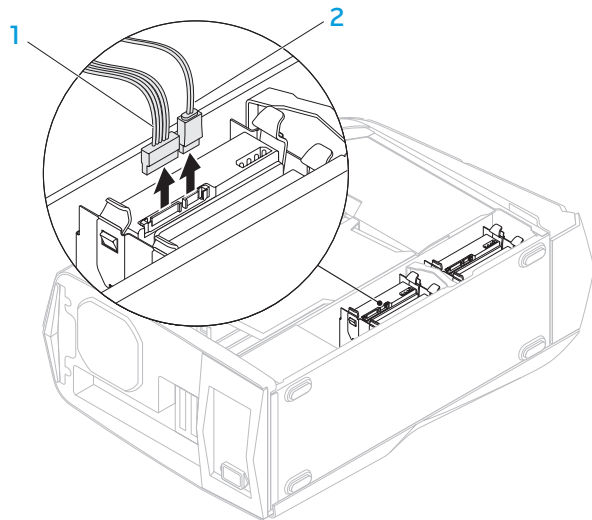
Fjernelse og isætning af harddisk(e)



OBS! Hvis du vil have maksimum ydeevne af harddisken, skal du tilslutte den SATA 3.0 (6Gb/s) kompatible harddisk til SATA 3.0 (6Gb/s) porten på systemkortet.

Sådan fjerner du harddisken(e):

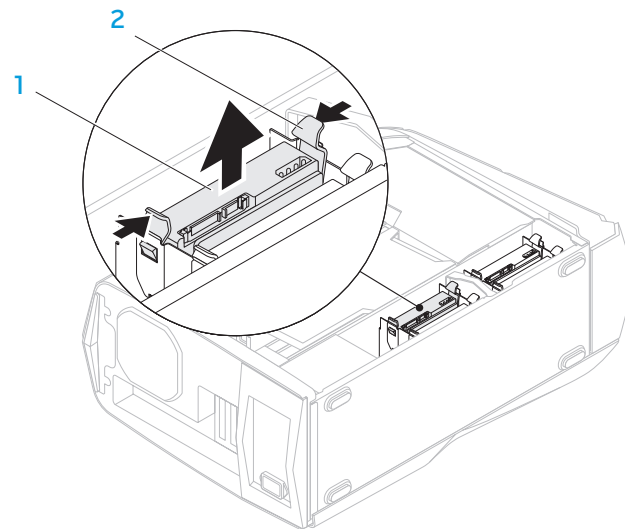
1. Følg instruktionerne i "Før du starter" på side 34.
2. Fjern sidepanelet (se "Fjernelse og påsætning af sidepanelet" på side 36).
3. Tag strøm- og datakablet ud af harddisken (hvis relevant).



1 strøm kabel

2 data kabel

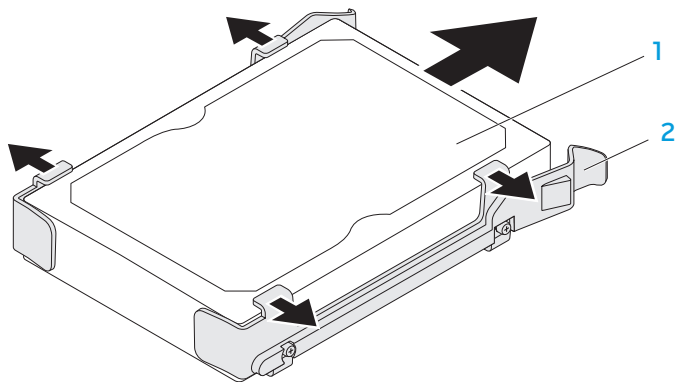
4. Tryk udløserfligene sammen og skub harddisken ud af dens ramme.



1 harddisk

2 udløsertapper (2)

5. Tag harddisken ud af dens bøjle (hvis relevant).



1 harddisk

2 harddiskbeslag

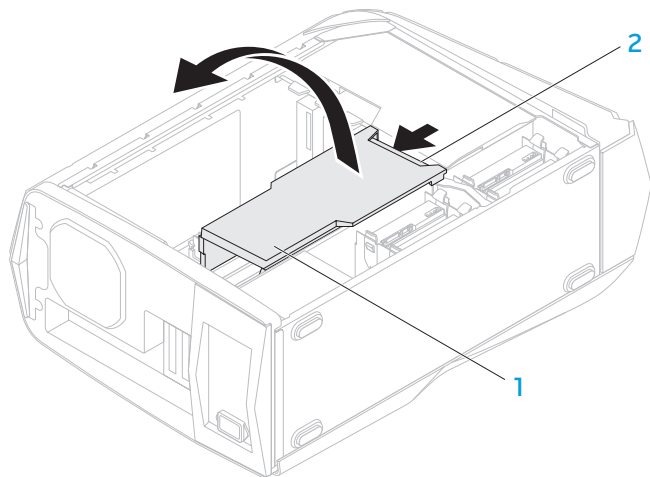
Isætning af en harddisk:

1. Følg instruktionerne i "Før du starter" på side 34.
2. Se dokumentationen, som fulgte med din nye harddisk for at bekræfte, at den er konfigureret til din computer.
3. Sæt den nye harddiskbøjle på den nye harddisk med et klik (hvis relevant).
4. Skub den nye harddisk ind i rammen, til udløserfligene går på plads med et klik.
5. Tilslut strøm- og datakablerne (hvis relevant).
6. Sæt sidepanelet på igen (se "Fjernelse og påsætning af sidepanelet" på side 36).
7. Tilslut strømkablet igen og alle de eksterne enheder til computeren.
8. Tænd for computeren.

Fjernelse og isætning af udvidelseskort

Sådan fjerner du et kort:

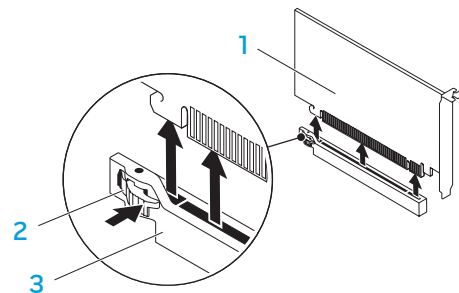
1. Følg instruktionerne i "Før du starter" på side 34.
2. Fjern sidepanelet (se "Fjernelse og påsætning af sidepanelet" på side 36).
3. Tryk på skærmknappen og drej skærmen væk fra computeren.



1 skærm

2 skærmknap

4. Find udvidelseskortet på systemkortet (se "Computeren set indefra" på side 37).
5. Afbryd eventuelle kabler, der er sluttet til kortet (hvis relevant).
6. Fjern skruen, som holder kortet fast på rammen.
7. Fjern kortet.
 - For et PCI Express x1-kort tages fat i kortet ved dets øverste hjørner og det vrides forsigtigt ud af stikket.
 - For et PCI Express x16-kort trykkes på fastholdelsesfligen på kortstikket, mens du tager fra i kortet i de øverste hjørner og derefter forsigtigt vrider det ud af stikket.



1 PCI Express x16-kort

2 fastholdelsestap

3 stik

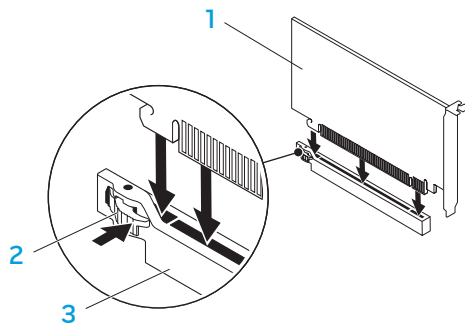


OBS! Hvis du ikke sætter et nyt kort i, skal du sætte en blindbøjle i den tomme kortstikåbning.

Isætning af et kort:

1. Følg instruktionerne i "Før du starter" på side 34.
2. Fjern blindbøjlen for at få en tom kortstikåbning (hvis relevant).
3. Flugt kortet med stikket.
4. Anbring kortet i stikket, og tryk ned. Sørg for, at kortet er forsvarligt anbragt i stikket.

Hvis du sætter et PCI Express-kort i x16-stikket, skal du trykkes på fastholdelsesfligen og sætte kortet i stikket.



1 PCI Express x16-kort

2 fastholdelsestap

3 stik

5. Tilslut de kabler, der skal sluttes til kortet (hvis relevant).
Se dokumentationen til kortet for oplysninger om dets kabelforbindelser.
6. Sæt skruen, som holder kortet fast på rammen, i igen.
7. Skub skærmen, så den klikker på plads.
8. Sæt sidepanelet på igen (se "Fjernelse og påsætning af sidepanelet" på side 36).
9. Tilslut strømkablet igen og alle de eksterne enheder til computeren.
10. Tænd for computeren.

ህዝብ ጋር ለግንኙነት

KAPITEL 5: FEJLFINDING

Grundlæggende tip

- Computeren tænder ikke: Er computeren sat forsvarligt i en stikkontakt, som virker? Hvis den er sat i en strømskinne, skal du sikre dig, at strømskinnen virker.
- Tilslutninger: Kontrollér, alle kablerne for at sikre, at der ikke er nogle løse forbindelser.
- Strømbesparelser: Sørg for, at systemet ikke er i dvale- eller standby-tilstand ved at trykke på tænd/sluk-knappen i mindre end 4 sekunder. Strømstatuslyset vil tænde ud fra blinkende hvid til slukket i standby-tilstand. I dvaletilstand lyser den ikke.

Sikkerhedskopiering og generel vedligeholdelse

- Du bør altid sikkerhedskopiere dine vigtige data regelmæssigt og gemme kopier af dit operativsystem og software på et sikkert sted. Glem ikke at notere serienumrene, hvis du opbevarer dem uden de originale æsker, men f.eks. i en cd-mappe.
- Kør vedligeholdelsesprogrammer, så ofte det er muligt. Du kan planlægge disse programmer til at køre på tidspunkter, hvor du ikke bruger computeren. Du kan bruge de programmer, som følger med operativsystemet eller du kan købe programmer, som er ydedygtigere og mere dedikerede til formålet.
- Notér dine adgangskoder og opbevar dem et sikkert sted (væk fra computeren). Dette er især vigtigt, hvis du vælger at beskytte computerens BIOS og operativsystem med adgangskoder.
- Dokumentér vitale indstillinger, såsom netværks-, opkalds-, mail- og internetindstillinger.

Når du foretager fejlfinding på computeren, bør du huske følgende sikkerhedsretningslinjer:

- Før du rører nogen af computerens indvendige komponenter, skal du røre en umalet del på chassiset. Når du gør det, vil du sikkert aflade evt. statisk elektricitet, som kan beskadige computeren.
- Sluk for computeren og evt. tilsluttede ydre enheder.
- Frakobl evt. ydre enheder fra computeren.

Ting, som bør kontrolleres før fejlfinding:

- Kontroller, at strømkablet sidder godt fast i computeren og en stikkontakt. Sørg for, at stikkontakten fungerer.
- Sørg for, at UPS'en eller strømskinnen er tændt (hvis anvendt).
- Hvis dine eksterne enheder (f.eks. tastatur, mus, printer, osv.) ikke fungerer, skal du sikre dig, at alle forbindelser er sat forsvarligt i.
- Hvis der blev tilkoblet nogen komponenter før problemet startede, skal du se, om du udførte fjernelses- og installationsprocedurerne korrekt.
- Hvis der vises en fejlmeddelelse på skærmen, bedes du notere den nøjagtige fejlmeddelelse før du ringer til Alienware teknisk support til at hjælpe med at diagnosticere og løse problemet.
- Hvis en fejlmeddelelse forekommer i et specifikt program, henvises til programmets dokumentation.

Software med diagnosticeringsværktøjer

Pre-Boot System Assessment (PSA)

Computeren kører Pre-boot System Assessment (PSA), en vurdering af systemet før start, dvs. en række tests af systemkortet, tastaturet, harddisken og skærmen m.v.

Sådan aktiveres PSA:

1. Tænd (eller genstart) pc'en.
2. Når Alienware-logoet bliver vist, skal du øjeblikkeligt trykke på <F12> for at få adgang til **Start-menuen**.



OBS! Hvis du venter for længe og operativsystemlogoet vises, skal du fortsætte med at vente, indtil du ser Microsoft Windows-skrivebordet. Derefter skal du lukke computeren ned igen og fortsætte igen.

3. Vælg **Diagnostics** (Diagnosticering) fra menuen og tryk på <Enter>.
4. Besvar alle spørgsmål, som vises på skærmen under kørslen.
 - Hvis der bliver fundet en fejl, stopper computeren og kommer med en biplyd. For at stoppe testen og genstarte computeren skal du trykke på <n>; for at fortsætte til næste test skal du trykke på <y>; for at teste den komponent, der fejlede igen, skal du trykke på <r>.
 - Hvis der findes fejl under PSA-funktionen, skal du notere fejlkoden/-koderne og kontakte Alienware (se "SÅDAN KONTAKTER DU ALIENWARE" på side 65).

Hvis vurderingen af systemet før start bliver færdig uden problemer, bliver

følgende vist på skærmen.

```
"Do you want to run the remaining memory tests? This will take about 30 minutes or more. Do you want to continue? (Recommended)" [Vil du køre de resterende hukommelsestests? Dette vil tage ca. 30 minutter eller længere. Vil du fortsætte? (Anbefales).]
```

Tryk på <y> for at fortsætte, hvis der er problemer med hukommelsen. Ellers tryk på <n> for at gøre vurderingen af systemet færdig.

Når du trykker på <n>, vises følgende meddelelse på skærmen.


```
"Booting Dell Diagnostic Utility Partition. Press any key to continue."
```

5. Vælg **Afslut** for at genstarte din computer.

Alienware diagnosticering

Hvis du kommer ud for et problem med din stationære Alienware pc, skal du køre Alienware Diagnostics (Diagnosticering), før du kontakter Alienware for teknisk assistance. Det anbefales at udskrive disse procedurer, før du begynder.


 **OBS!** Du bør sikkerhedskopiere alle data, før du starter en systemgendannelse.


 **OBS!** *Resource-dvd'en* indeholder drivere til computeren. Du kan også hente de nyeste drivere og software til computeren på support.dell.com.

Gennemse informationen om pc'ens konfiguration og sørg for, at enheden, som du vil teste, vises i systemets opsætning og er aktiv. Start the Alienware (Diagnosticeringsfunktioner) fra *Resource-dvd'en*.

Start af Alienware Diagnostics (diagnosticeringsfunktioner) fra Resource-dvd'en

1. Indsæt *Resource-dvd'en*.
2. Luk ned og genstart pc'en.
Når Alienware-logoet vises, skal du trykke på <F12> med det samme.

 **OBS!** Hvis du venter for længe og operativsystemlogoet vises, skal du fortsætte med at vente, indtil du ser Microsoft Windows-skrivebordet. Derefter skal du lukke computeren ned igen og prøve igen.

 **OBS!** De næste trin ændrer kun starttrækkefølgen denne ene gang. Ved den næste opstart starter computeren op i overensstemmelse med enhederne, der er angivet i systemets opsætningsprogram.

3. Når startenhedslisten bliver vist, skal du fremhæve **CD/DVD/CD-RW** og trykke på <Enter>.
4. Vælg **Boot from CD-ROM** (Start fra cd-rom) på den menu, der bliver vist, og tryk på <Enter>.
5. Vælg **Alienware Diagnostics** på den nummererede liste. Hvis der er anført flere versioner, vælges versionen som er passende for computeren.
6. Når Alienware Diagnostics **Main Menu** (Hovedmenu) bliver vist, skal du vælge den test, som du vil køre.

 **OBS!** Notér alle fejlkoder og problembeskrivelser nøjagtigt, som de vises, og følg instruktionerne på skærmen.

7. Når alle tester er færdige, skal du lukke testvinduet for at vende tilbage til Alienware Diagnostics **Main Menu** (Hovedmenu).
8. Tag *Resource-dvd'en* ud, luk derefter vinduet **Main Menu** (Hovedmenu) for at afslutte Alienware Diagnostics og genstart computeren.

Computerproblemer

Computeren fuldfører ikke POST


POST (Power On Self Test) sikrer, at al hardware fungerer korrekt før resten af opstartsprocessen startes. Hvis computeren består POST, vil den fortsætte med at starte normalt. Hvis computeren imidlertid ikke fuldfører POST, udsender den en række bip under opstart-. Følgende gentagne bipskoder hjælper dig med at foretage fejlsøgning på problemer med din computer. Kontakt Alienware for hjælp (se "SÅDAN KONTAKTER DU ALIENWARE" på side 65).



OBS! For at udskifte dele, skal du se i *servicehåndbog* på support.dell.com/manuals.

Bipkode	Muligt problem
Et	Mulig bundkortsfejl - BIOS ROM kontrolsumfejl
To	Ingen RAM detekteret OBS! Hvis du isatte eller udskiftede hukommelsesmodulet, skal du sørge for, at modulet sidder forsvarligt.
Tre	Mulig bundkortsfejl - chipsætf fejl
Fire	RAM-læse/skrivefejl
Fem	Realtidsurfejl
Seks	Skærmkorts- eller chipfejl
Syv	Processorfejl

Hvis computeren holder op med at reagere eller der vises en helt blå skærm

 **FORSIGTIG: Du kan risikere at miste data, hvis du ikke kan gennemføre en lukning af operativsystemet.**

Hvis du ikke kan få nogen reaktion ved at trykke på en tast på tastaturet eller ved at flytte musen, skal du trykke og holde afbryderknappen i mindst 6 sekunder (til computeren slukker), og derefter genstarte computeren.

Et program holder op med at reagere og lukker ned gentagne gange

Afslut programmet:

1. Tryk på <Ctrl><Shift><Esc> samtidigt.
2. Klik på fanen **Programmer**, og vælg det program, der ikke længere reagerer.
3. Klik på **Afslut**.


Kontrollér software-dokumentation.

Om nødvendigt afinstalleres og geninstalleres programmet.

Et program er beregnet til en tidligere version af Microsoft Windows

Kør Guiden Programkompatibilitet:

Guiden Programkompatibilitet konfigurerer et program, så det kører i et miljø svarende til ikke-Windows-operativsystem-miljøer.

1. Klik på **Start**  → **Kontrolpanel** → **Programmer** → **Brug programmer, der er udviklet til tidligere versioner af Windows**.
2. Klik på **Næste** på velkomstskaermen.
Følg vejledningen på skærmen.

Andre softwareproblemer

Lav straks en sikkerhedskopi af dine filer

Brug et virusscanningsprogram til at kontrollere harddisken eller cd'er

Gem og luk alle åbne filer eller programmer, og luk ned for computeren via startmenuen.

Undersøg computeren for spyware:

Hvis du oplever langsom computerydeevne, ofte modtager pop-up-reklamer, eller hvis du har problemer med at koble dig på internettet, kan din computer være inficeret med spyware. Brug et anti-virus-program, der indeholder beskyttelse mod anti-spyware (det er muligt, at dit program skal opgraderes) for at scanne computeren og fjerne spyware.

Se i softwaredokumentationen, eller kontakt softwarefabrikanten for oplysninger om problemløsning:

- Kontroller, at programmet er kompatibelt med det operativsystem, der er installeret på din computer.
- Kontroller, at computeren opfylder de nødvendige minimumskrav, der behøves til at køre softwaren. Se softwaredokumentationen for yderligere oplysninger.
- Kontroller, at programmet er installeret og konfigureret rigtigt.
- Undersøg, at enhedsdriverne ikke er i konflikt med programmet.
- Om nødvendigt afinstalleres og geninstalleres programmet.

Kør PSA Diagnostics (diagnosticering):

Hvis alle testerne kører korrekt, skyldes fejltilstanden et softwareproblem.

Harddisk-problemer




OBS! Hvis du vil have maksimum ydeevne af harddisken, skal du tilslutte den SATA 3.0 (6Gb/s) compatible harddisk til SATA 3.0 (6Gb/s) porten på systemkortet.

Sørg for, at computeren afkøles, før du tænder for den

Et varmt drev kan forhindre, at operativsystemet starter. Lad computeren afkøle til stuetemperatur, før du tænder den.

Kør Kontroller disk

1. Klik på **Start**  → **Denne computer**.
2. Højreklik på **Lokal disk C:**.
3. Klik på **Egenskaber** → **Funktioner** → **Undersøg nu**.
Hvis vinduet **Brugerkontrollen** bliver vist, skal du klikke på **Fortsæt**.
4. Følg vejledningen på skærmen.

Hukommelse

Der findes hukommelsesfejl ved opstart

- Kontrollér, om hukommelsesmodulerne sidder rigtigt og er vendt rigtigt. Sæt hukommelsesmodulerne i igen, hvis det er relevant (se "Fjernelse og isætning af hukommelsesmoduler" på side 37 for yderligere oplysninger).
- Computere, som bruger en dual-kanal hukommelseskonfiguration, kræver hukommelsesmoduler installeret i sæt. Kontakt Alienware teknisk support, hvis du har brug for hjælp (se "SÅDAN KONTAKTER DU ALIENWARE" på side 65).

Skærm

Hvis skærmen er blank

- Computeren er måske i strømbesparelstand. Tryk på en tast på tastaturet eller tryk på tænd/sluk-knappen for at genoptage normal funktion.
- Test stikkontakten. Kontrollér, at stikkontakten fungerer ved at teste med en anden enhed, f.eks. en lampe.

Strøm

Computeren tænder ikke, når du trykker på tænd/sluk-knappen

- Hvis computeren er sat i en UPS, skal du sikre dig, at UPS'en sidder forsvarligt i stikkontakten, er tændt og fungerer korrekt.
- Kontrollér, at stikkontakten fungerer korrekt ved at teste den med en anden enhed, såsom en radio eller en lampe, som du ved fungerer. Hvis stikkontakten ikke virker, skal du kontakte en elektriker eller elektricitetselskabet for yderligere assistance.
- Sørg for, at alle enheder på computeren er forsvarligt tilsluttet computeren, og at computeren er forsvarligt tilsluttet strømstødssikringen eller UPS'en.
- Når computeren er sat i en stikkontakt, skal du trykke på diagnostik-knappen og holde øje med den diagnostiske lampe (se "Funktioner på bagsiden" på side 17 for at finde diagnostik-knappen og den diagnostiske lampe).
 - Hvis den diagnostiske lampe tænder, så fungerer strømforsyningen som planlagt.
 - Hvis den diagnostiske lampe ikke tænder, er der muligvis et problem med computeren.

Kontakt Alienware support (se "SÅDAN KONTAKTER DU ALIENWARE" på side 65).

USB-enheder



OBS! For maksimal ydelse af USB-enheder skal du sætte USB 3.0 kompatible USB-enheder i USB 3.0-portene på din pc.

USB-tastatur eller mus reagerer ikke, når udstyret er sat i USB 3.0-stikket

Sørg for, at USB-tastaturet og musen er forsvarligt koblet til din pc og genstart derefter pc'en.

KAPITEL 6: SYSTEMGENDANNELSE


Din computer har følgende indstillinger for systemgenoprettelse:


- **Dvd med operativsystem til geninstallation** — Indeholder operativsystemets installationsmedie.
- **AlienRespawn** — Pc'en er forudinstalleret med AlienRespawn (se "AlienRespawn" på side 56).
- **Dell DataSafe Online** — Dell DataSafe Online er en online sikkerhedskopitjeneste (se "Dell DataSafe Online Backup" på side 57).
- **Systemdrivere** — Du kan downloade de nyeste drivere til din pc fra support.dell.com.
- **Resource-dvd** — Indeholder drivere til computeren. Du kan også downloade de seneste systemdrivere fra support.dell.com.
- **Systemapplikationer** — En del af softwaren, som er forudinstalleret på din pc, inkluderer ikke en sikkerhedskopi-cd/dvd. Denne software kan findes på **Mine Dell Downloads** (DownloadStore.dell.com/media).



OBS! Mine Dell downloads findes måske ikke i alle områder.

AlienRespawn

 **FORSIGTIG:** Brug af AlienRespawn fjerner permanent alle programmer eller drivere, som er installeret efter du modtog din pc. Opret sikkerhedskopier af programmer, som du skal installere på din pc, før du bruger AlienRespawn. Brug kun AlienRespawn, hvis Systemgendannelse ikke løste dit operativsystems problem.

 **FORSIGTIG:** Selvom AlienRespawn er beregnet til at bevare datafilerne på pc'en, anbefales det at du sikkerhedskopierer dine datafiler før du bruger AlienRespawn.

Du kan bruge AlienRespawn til at gendanne din harddisk til den funktionstilstand, som den var i, da du købte pc'en, mens datafilerne bevares.

Med AlienRespawn kan du sikkerhedskopiere og gendanne din pc til en tidligere driftstilstand.

AlienRespawn generelt

Sådan gendannes fabriksstandarden, mens datafilerne bevares:

1. Sluk for computeren.
2. Afbryd alle enheder, som er tilsluttet computeren (såsom USB-drev, printer, osv.) og fjern evt. intern hardware som blev tilføjet for nyligt.



OBS! Afbryd ikke skærmen, tastaturet, musen og strømkablet.

3. Tænd for computeren.
4. Når Alienware-logoet bliver vist, trykkes der på <F8> adskillige gange for at få adgang til vinduet **Avancerede startindstillinger**.



OBS! Hvis du venter for længe og operativsystemlogoet vises, skal du fortsætte med at vente, indtil du ser Microsoft Windows-skrivebordet. Derefter skal du lukke computeren ned igen og prøve igen.

5. Vælg **Reparer computeren**.
6. Vælg **AlienRespawn and Emergency Backup** fra menuen **Indstillinger for Systemgenoprettelse** og følg instruktionerne på skærmen.



OBS! Gendannelsesprocessen kan tage en timer eller længere, alt efter den mængde data, som skal gendannes.




OBS! For mere information, kan du se vidensbaseartikel om AlienRespawn, kan du se vidensbaseartikel 353560 på support.dell.com.

Opgradering til AlienRespawn Professional

AlienRespawn giver dig yderligere funktioner, som du kan bruge til at:

- Sikkerhedskopiere og gendanne din computer, baseret på filtyper
- Sikkerhedskopiere filer til en lokal lagerenhed
- Planlægge automatiske sikkerhedskopieringer

Opgradere til AlienRespawn Professional:

1. Dobbeltklik på ikonet  AlienRespawn i meddelelsesområdet på din pc.
2. Klik på **Opgrader nu!**
3. Følg vejledningen på skærmen.

Dell DataSafe Online Backup (valgfrit)



OBS! Dell DataSafe Online Backup er muligvis ikke tilgængelig i alle regioner.



OBS! En bredbåndsforbindelse anbefales til hurtig upload/downloadhastighed.

Dell DataSafe online er en automatiseret sikkerhedskopierings- og gendannelsesservice, som hjælper med at beskytte dine data og andre vigtige filer mod katastrofale uheld, såsom tyveri, brand eller naturkatastrofer. Du kan tage adgang til tjenesten på din computer ved hjælp af en adgangskodebeskyttet konto.

For mere information, gå til **delldatasafe.com**.

Planlægning af sikkerhedskopier:

1. Dobbeltklik på ikonet Dell DataSafe online  på proceslinjen.
2. Følg instruktionerne, som vises på skærmen.



KAPITEL 7: SPECIFIKATIONER

Dette kapitel indeholder specifikationer for din pc.

Computermodel

Alienware Aurora-R3

Mål

Højde (med øverste
luftkanaler åbne) 432 mm

Bredde 249 mm

Dybde 635 mm

Gennemsnitlig vægt 22,09 kg

OBS! pc'ens vægt vil variere, alt efter den bestilte konfiguration og produktionsforskellighed.

Processor og systemchipsæt

Processor Intel Core i7
Intel Core i5
Intel Core i3

L2 cache 256 KB

L3 cache op til 8 MB

System-chipsæt Intel P67

DMI-hastighed 2,5 GT/s

DRAM-busbredde 64 bit

Processoradressebus-bredde 64 bit

Data bus-båndbredde op til 6,4 GT/s

RAID-support (kun interne
SATA-drev) RAID 0
RAID 1
RAID 1+0

BIOS-chip (NVRAM) 32 MB

Hukommelse

Stik fire DDR3 DIMM-stik med intern adgang

Kapaciteter 1 GB, 2 GB og 4 GB

1333 MHz, 1600 MHz og 1866 MHz

Minimum 3 GB

Maksimum 16 GB

Hukommelsestyper 2- kanal DDR3

OBS! For instruktioner i opgradering af hukommelsen, henvises til "Fjernelse og isætning af hukommelsesmodul(er)" på side 37.

Stik på bagpanel

IEEE 1394 et 6-pin serielt stik

Netværksadapter et RJ45-stik

USB et 4-pin USB 3.0 kompatibelt stik
seks 4-pin USB 2.0-kompatible stik

eSATA et 4-pin stik

Lyd 7.1 kanal udgående linje, stereo mikrofon og stereo linjeinputstik

S/PDIF et optisk og et koaksialt outputstik

Toppanelstik

USB et 4-pin USB 3.0 kompatibelt stik

to 4-pin USB 2.0-kompatible stik

Lyd et stereo hovedtelefon- og mikrofonstik

Kommunikation

Netværksadapter 10/100/1000 Ethernet LAN på systemkort

Trådløs (valgfrit) WiFi/Bluetooth trådløs teknologi

Drev

Eksternt tilgængelige tre 5,25" drevbåse til en Blu-ray Disc combo, Blu-ray Disc Writer (6x), dvd+/-rw, dvd Combo eller mediekortlæser (valgfrit)

Internt tilgængelige fire 3,5" drevbåse til SATA harddisk

OBS! Pc'en understøtter op til to SATA 3.0 (6 Gb/s) harddiske.

Udvidelsesbus

PCI Express x1:

Stik	to
Stikstørrelse	36-pin stik

PCI Express x16:

Stik	to
Stikstørrelse	164 pin stik

Lyd

Type	integreret 7.1 kanal, High Definition lyd med S/PDIF support
Controller	Realtek ALC892 codec

Video

Type	op til to skærmadapters - dobbeltbred, fuld længde PCI Express x16
Driftshastighed	x16 med et enkelt x16 skærmkort x8/x8 med dobbelte x16 skærmkorte

Strøm

Spænding	100-240 V AC
----------	--------------

OBS! For information om spændingsindstillinger henvises til sikkerhedsinformationen, som fulgte med computeren.

Computeromgivelser

Temperaturområder:

Ved drift	10 °C til 35 °C (50 °F til 95 °F)
Opbevarings	-10 °C til 45 °C (14 °F til 113 °F)
Relativ fugtighed (maksimum)	20 % til 80 % (ikke-kondenserende)

Maks. vibration (vha. af et tilf. vibrationsspektrum der simulerer brugermiljø):

Ved drift	0,25 GRMS
Ikke i drift	2,2 GRMS

Maks stød (målt med harddisken i parkeret hovedposition og en 2-ms halv sinuspuls):

Ved drift	40 G for 2 ms med ændring i hastigheden på 20 in/s (51cm/s)
Ikke i drift	50G for 26 ms med ændring i hastigheden på 320 in/s (813 cm/s)

Højde (maks.):

Ved drift	-15,2 til 3048 m
Opbevaring	-15,2 til 10.668 m
Luftbåren forureningsniveau	G2 eller lavere, som defineret af ISA-S71.04-1985

TILLÆG A: GENERELLE OG ELEKTRISKE SIKKERHEDSFORANSTALTNINGER

Opsætning af computeren

- Læs alle instruktioner, som er markeret på produktet og i dokumentationen, før du bruger computeren.
- Gem alle sikkerheds- og brugerinstruktioner.
- Produktet må aldrig anvendes i nærheden af vand eller en varmekilde.
- Computeren må kun sættes op på en stabil arbejdsoverflade.
- Computeren må kun anvendes med den strømkilde, som er angivet på klassifikationsmærket.
- Åbninger og blæsere i computerkabinettet må aldrig blokeres eller tildækkes. Disse er nødvendige til ventilation.
- Genstande af nogen som helst slags må aldrig sættes i ventilationsåbningerne.
- Sørg for, at computeren er forsvarligt jordforbundet, når den er i brug.
- Forsøg ikke at sætte computeren i en stikkontakt, som ikke er forsvarligt jordforbundet.
- Hvis der bruges en forlængerledning med computeren, skal det sikres, at den totalt ampereklassificering på computeren ikke overskrider den maksimale klassificering på forlængerledningen.

Anvendelse af computeren

- Træk elledningen og alle kabler væk fra steder, hvor personer måske går på dem eller falder over dem. Lad ikke noget hvile på strømkablet.
- Spild ikke noget på eller i computeren.
- For at undgå stød, skal du altid afbryde alle elledninger, modemkabler og alle andre kabler fra stikkontakter i væggen før computeren håndteres.

Advarsel om elektrostatisk afladning (ESD)

Hvis der ikke udvises forsigtighed kan elektrostatisk afladning (ESD) forårsage skade på indvendige systemkomponenter. ESD forekommer som følge af statisk elektricitet og den skade, som sker, er som regel permanent.

Computerteknikere bruger en speciel armstrop, som jordforbinder dem til computerens kabinet for at forhindre ESD-skade. Du kan formindske risikoen for ESD-skade ved at gøre følgende:

- Sluk for computerens strøm og vent adskillige minutter, før du begynder at arbejde.
- Jordforbind dig selv ved at røre computerens kabinet.
- Rør kun de elementer, som skal udskiftes.
- Undgå at gå rundt mens du udskifter elementer inde i kabinettet, især hvis du står på et tæppe eller ved lav temperatur og lav luftfugtighed.
- Hvis du af nogen årsag skal fjerne kort til ydre enheder, skal du anbringe dem på den del af computerens kabinet, som blev fjernet. Rør ikke stikkene i bunden af kortet, som er tilsluttet systemkortet.

Generelle sikkerhedsforanstaltninger

- Mekanisk stød: Computeren bør aldrig udsættes for kraftige mekaniske stød. Skødesløs håndtering af den bærbare computer kan forårsage skade. Mekanisk stød er ikke dækket af garantien.
- Elektrisk stød: Hvis du ikke åbner computeren, har du ikke noget at bekymre dig om. Computeren beskytter sig selv mod de fleste uregelmæssigheder i strømkilden.

Hvornår skal du kontakte Alienware?

- Strømkablet eller stikket er beskadiget.
- Der er spildt væske i computeren.
- Computeren blev tabt eller kabinettet blev beskadiget.
- Normal computerdrift forekommer ikke, når brugerinstruktionerne følges.

Udskiftning af komponenter eller tilbehør

Det tilrådes kun at bruge reservedele eller tilbehør, som er anbefalet af Alienware.

Gem alle kasser, som oprindeligt blev sendt til dig, hvis du skal returnere et produkt.

TILLÆG B: SÅDAN KONTAKTER DU ALIENWARE

Kunder i USA/Canada bedes ringe på 1-800-ALIENWARE.



OBS! Hvis du ikke har en aktiv internetforbindelse, kan du finde kontaktoplysninger om din indkøbsfaktura, følgeseddel, faktura og Dells produktkatalog.

Dell tilbyder både online og telefonbaseret support og mange servicemuligheder. Fordi tilgængeligheden varierer efter land og produkt, er nogen serviceydelse er måske ikke tilgængelige i dit område.

Sådan kontaktes Dell for salg, tekniske problemer eller kundeservice:

1. Gå til **www.dell.com/contactdell**.
2. Vælg dit land eller region.
3. Vælg det pågældende service eller supportlink, der passer til dit behov.
4. Vælg den kontaktmetode til Dell, der bedst passer dig.

Websteder

Du kan finde mere om Alienware-produkter og service på følgende websteder:

- **www.dell.com**
- **www.dell.com/ap** (kun lande fra Asien og Stillehavsområdet)
- **www.dell.com/jp** (kun Japan)
- **www.euro.dell.com** (kun Europa)
- **www.dell.com/la** (latinamerikanske og caribiske lande)
- **www.dell.ca** (kun Canada)

Du kan gå adgang til Alienware Support gennem følgende websteder:

- **support.dell.com**
- **support.jp.dell.com** (kun Japan)
- **support.euro.dell.com** (kun Europa)
- **support.la.dell.com** (Argentina, Brasilien, Chile, Mexico)

Regular Information til NOM, eller Official Mexican Standard (kun for Mexico)

Følgende oplysninger findes i de enheder, som er beskrevet i dette dokument iht. kravene i Official Mexican Standard (NOM):

Importer:

Dell México S.A. de C.V.
Paseo de la Reforma 2620 - Flat 11°
Col. Lomas Altas
11950 México, D.F.

Lovmæssigt modelnummer	Forordningstype	Spænding	Frekvens	Udgangs- intensitet
D01M	D01M003	100-240 V AC	50 - 60 Hz	10.0 A/7.9 A

Læs den sikkerhedsinformation, som fulgte med computeren for oplysninger.

U kan finde flere oplysninger om sikre bedste fremgangsmåder på www.dell.com/regulatory_compliance.

